

DANTAX

DANTAX M 2000 W/B

Microbølgeovn

Brugervejledning DK



Læs denne brugsanvisning omhyggeligt, før ovnen tages i brug.
Følges instruktionerne heri, vil man få glæde af ovnen i lang tid fremover.

Gern brugsanvisningen til senere brug

MIKROOVN - MEKANISK KONTROL

Brugsanvisning for den mekaniske kontrol af mikroovn

INDHOLD

1. Specifikationer
2. Check efter udpakning
3. Generelle sikkerhedsinstruktioner
4. Specielle sikkerhedsinstruktioner for denne ovn
5. Oversigtsdiagram
6. Brug af ovnen
7. Rengøring
8. Problemløsning

MIKROOVN

Advarsel: a) Denne ovn er ikke til kommerciel brug.

b) Lad kun professionelle fjerne dækslet fra ovnen.

1. Specifikationer

Volt	230 V ~ 50Hz
Input (watt)	1050 W
Mikrobølge output	700 W
Mikrobølge frekvens	2450 MHz
Mål	439.5 X 355 X258.2 mm
Pladeskive	Ø 255 mm
Nettovægt	10,7 kg

2. Check efter udpakning

Check venligst følgende punkter efter udpakningen.

1. Eventuel skade fra stød eller pres
2. Er ovndøren flad og lukker den op og i uden problemer
3. Er der nogle metalisolationer der er bøjet eller deformet?
4. Er ledningen ok eller løs?
5. Check om tilbehør er OK eller ej
 - a. Glasskiven
 - b. Drejehjulet
 - c. Brugsanvisning

Advarsel: I tilfælde af ødelagt ovn eller mangel på tilbehør, brug ikke ovnen men kontakt forhandleren.

3. Generelle sikkerhedsinstruktioner

1. Før brug af denne ovn bør du læse disse instruktioner samt opbevare dem til senere brug.
2. Denne ovn er ikke til erhvervsføremål brug.
3. For at beskytte børn fra den fare, der er ved elektrisk udstyr, bør du aldrig lade dem opholde sig uovervåget sammen med ovnen. Derfor bør du placere ovnen, så børn ikke kan komme til den. Vær sikker på, at ledningen er fæstnet.
4. Check ovnen og ledningen jævnligt for skader. Hvis der er tegn på skader, bør ovnen ikke bruges.
5. Reparer ikke selv ovnen, men kontakt en autoriseret ekspert.
6. En ødelagt ledning må kun udskiftes med en lignende ledning af en autoriseret elektriker.

7. Der skal være mere end 30 cm luft ovenover ovnen.

4. Specielle sikkerhedsinstruktioner for denne ovn.

1. Forsøg ikke at bruge denne ovn med lågen åben, da brug ved åben låge kan udsætte dig for skadelige mikrobølgestråler. Det er vigtigt, at du ikke fjerner eller piller ved sikkerhedssammenføjningerne.
2. Stil ikke nogle ting ved ovnens forside og eller lågen og lad ikke skidt eller rensningsmiddel lægge sig på tætningsoverfladerne.
3. Brug ikke ovnen hvis den er beskadiget. Det er især vigtigt, at ovnlågen er lukket rigtigt, og at der ikke er skader på:
 - 1) dør(bøjning), 2) hængsler og smækklåse (brudt eller løse), 3) lågetætninger og tætningsoverflader.
4. Køkkenredskaber bør checkes omhyggeligt for at sikre, at de er må bruges i mikroovne.
5. Når du opvarmer mad i plastik eller pap beholdere, bør du checke ovnen jævnligt på grund af risiko for antændelse.
6. Opvarmning af drikkevarer ved hjælp af en mikroovn kan resultere i efterfølgende stødkogning. Derfor skal du passe på, når du tager beholderen ud.
7. Hvis du opdager røg, skal du slukke eller trække stikket ud og holde lågen lukket for at kvæle eventuelle flammer.
8. Indholdet af sutflesker og baby food glas skal røres eller rystes og temperaturen skal checkes før anvendelse for at undgå forbrændinger.
9. Aeg i skaller og hele hårdkogte æg må ikke varmes i mikroovnen, da de kan eksplodere.

10. Hvis lågen eller tætninger ved lågen er ødelagt, må du ikke bruge ovnen før, en autoriseret person har repareret den.

11. Væsker eller andre fødevarer må ikke varmes i lukkede beholdere, da de kan eksplodere.

Advarsel:

1. Det er farligt, hvis andre end uddannede personer udfører service på eller reparerer ovnen i tilfælde, hvor dæksel skal tages af (det som beskytter mod stråler fra mikrobojler).

2. Tillad kun at børn bruger mikroovnen uden overvågning af voksne, når de har fået tilstrækkelige instruktioner, så de kan bruge ovnen på en sikker måde og forstår faren ved forkert brug.

3. Hvis ledningen er ødelagt, skal den erstattes af fabrikanten eller dennes agent eller en lignende kvalificeret person for at undgå ulykker.

12. Dette apparat kan bruges af børn fra alderen 8 år og over, samt personer med reducerede fysiske, føle eller mentale evner eller med manglende erfaring og viden, hvis de er under opsyn eller de bliver instrueret i at bruge apparatet på en sikker måde og forstår farerne der er involveret.

Børn bør ikke lege med apparatet.

Rengøring og vedligeholdelse bør ikke foretages af børn, med mindre de er ældre end 8 år og er under opsyn.

13. Hold apparatet og dennes ledning ude af rækkevidde for børn mindre end 8 år.

14. Dette apparat er beregnet til at blive brugt i husholdninger og lignende så som:

- Personale køkken i butikker, kontorer og arbejdsmiljøer.
- Af klienter på hoteller, moteller og andre beboelses miljøer, Stuehuse.
- Bed and breakfast miljøer.

15. Apparatet er ikke beregnet til at blive brugt sammen med en ekstern timer eller et separat fjernstyrings system.

16. Tilgængelige dele kan blive varme under brug. Unge børn bør holdes væk.

17. Damp renser bør ikke bruges.

18. Under brug bliver apparatet varmt. Der bør tages hensyn og man bør undgå at røre ved varme elementer inde i ovnen.

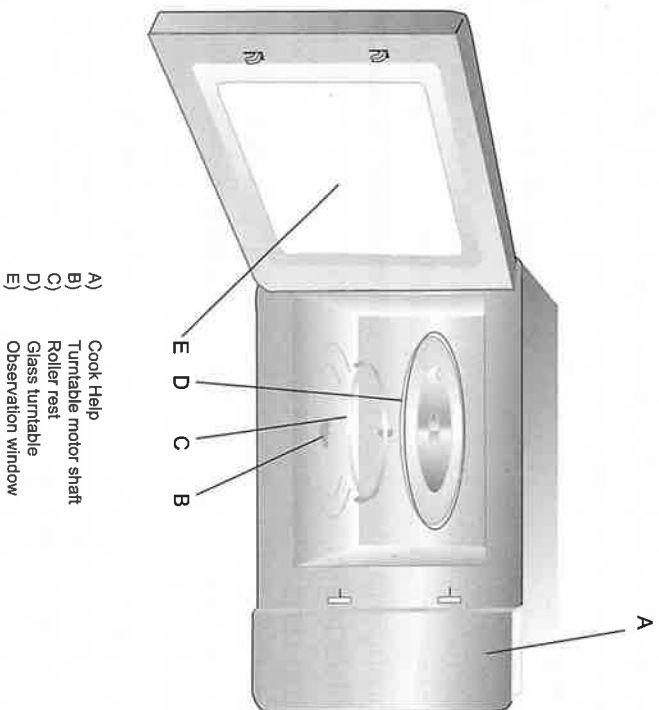
19. Brug kun temperatur måler der er anbefalet til denne ovn. (kun for ovne leveret med en mulighed for at bruge en temperatur måler.)

20. ADVARSEL: Apparatet og dets tilgængelige dele bliver varme under brug. Der bør tages hensyn til dette og man bør undgå at røre ved varme elementer. Børn under 8 år skal holdes væk, med mindre de er under konstant opsyn.

21. Mikroovnen skal betjenes med dekorativ dør åben. (For ovne med en dekorativ dør)

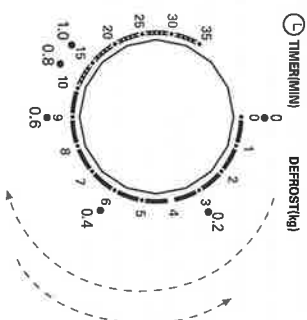
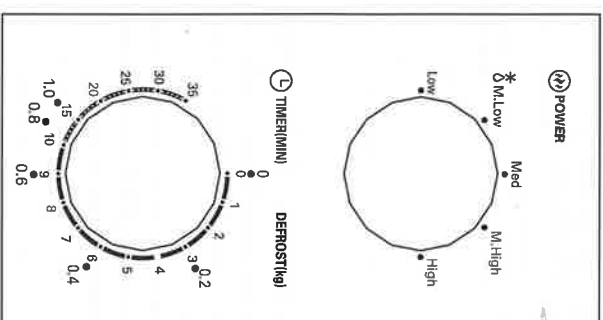
LÆS GRUNDIGT IGENNEM OG OPBEVAR TIL SENERE BRUG

5. Oversigtsdiagram.



6. Brug af ovnen

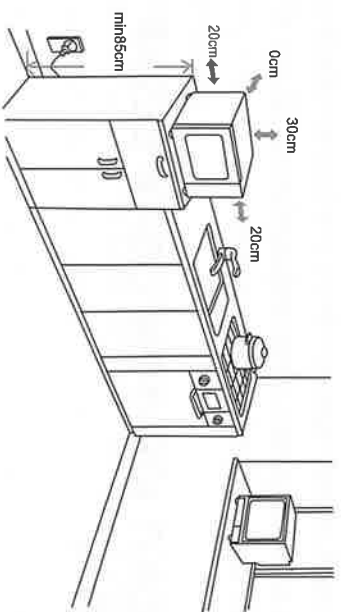
- A. Normal brug
- I. Still maden ind i ovnen
 - II. Drej på "Function/Power Selection Knob" for at vælge funktion eller effekt.
 - III. Drej på "Time Selection Knob" for at indstille tilberedningstiden.



Bemærk:

1. Når du har indstillet tilberedningstiden, starter ovnen.
2. Hvis denne tid/vægt er mindre end 5 minutter/0,2 kg, skal du først indstille tiden til mere end 5 minutter/0,2 kg. Herefter skal du stille tilbage til den ønskede tid/vægt.

Installation



1. Minimums installations højden er 85cm.
2. Bagsiden af apparatet skal placeres mod en væg. Efterlad en minimums afstand på 30 cm oven over ovnen, en minimums afstand på 20cm er krævet mellem ovnen og tilstødende vægge.

Funktion/Strøm	Output	Anvendelse
Lav	17% Mikrobølger	Holdt temperaturen, blød flødeis
Med/Lav (optø)	33% Mikrobølger	Kogning af sejt kød, supper og gryderetter, blød smør (optø)
Medium	55% Mikrobølger	Kogning af mælkeprodukter, gryderetter, optø
Med/Høj	77% Mikrobølger	Kogning af ris og fisk, småkager, kød
Høj	100% Mikrobølger	Okkø, koge vand, grønsager, kylling, varme drikke (bortset fra mælk)

Bemærk:

- 1) Når ovnen ikke er i brug, eller maden er taget ud før tiden, skal du sætte tiden/vægt-indstillingen tilbage på "0".
- 2) Når kogningen skal stoppes efter ovnen er startet, skal du blot åbne lågen og sikkerhedssystemet vil stoppe aktiveringen af mikrobølgerne. Hvis du ikke skal bruge den tid der er tilovers, skal du sætte tiden/vægt-indstillingen tilbage på "0" før du lukker lågen.
- 3) Denne ovn arbejder med mikrobøgestråler, som opvarmer vandpartikler i fødevarer meget hurtigt. Der er ingen varmestråler, og derfor ingen bruning. Derfor er denne ovn ikke egnet til tørre madvarer.
- 4) Du bør kun opvarme fødevarer i denne ovn.

7. Rengøring

Vær sikker på, at der er slukket for strømmen.

- 1) Rengør den indvendige side af ovnen med en let fugtig klud.
- 2) Rengør tilbehør på almindelig vis i sæbevand.
- 3) Lågen og sammenføjningerne og dele ved siden af, skal rengøres omhyggeligt med en fugtig klud, når de er snavsede.
- 4) Brug ikke kraftige skuremidler eller skarpe metal skraber til at rengøre ovenfors glasset, da det kan ridse overfladen, hvilket kan resultere i at glasset knuses.
- 5) Rengøringsstip – For lettere at rengøre de indvendige vægge mad kan komme i kontakt med:
Placer en halv citron i en skål, tilføj 300ml vand og varm på 100% mikroovns kraft i 10 minutter. Tør ovnen ren ved at bruge en blød, tør klud.

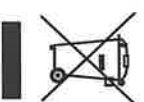
8. Problemløsning

	Normalt
Mikroovnen forstyrret TV	Radio og TV kan blive forstyrret, når mikroovnen er i brug. Det svarer til forstyrrelser fra mindre elektriske apparater, som mixere, støvsugere og ventilatorer. Det er normalt.
Svagt ovnlys	Når du bruger ovnen med lav styrke, kan ovnlyset let blive svagt. Det er normalt.
Damp der samler sig på lågen, varm luft ud af luftfilter	Når du opvarmer mad, kan der komme damp ud af maden. Det meste af denne damp vil komme ud af luftfilterne. Men noget damp kan samle sig på koldde flader som ovenlågen. Det er normalt.
Ovnen startet ved en fejl uden mad i	Der sker ingen skade på ovnen, hvis den kører i kort tid uden fødevarer. Men det bør undgås.

Problem	Mulig årsag	Løsning
Ovnen kan ikke starte	1) Ledningen er ikke sat ordentlig i	Træk stikket ud. Sæt så stikket i igen efter 10 sekunder
	2) Sikring sprunget eller fejlreleæ aktiveret	Udsift sikring eller slut strømmen til igen (reparation skal foretages af en professionel eller af vores firma)
	3) Problemer med stikkontakten	Test stikkontakten med et andet elektrisk udstyr
Ovnen varmer ikke	4) Lågen er ikke lukket helt i	Luk lågen helt i lukket helt i
Glaspladen støjer, når ovnen er i brug	5) Snavset drejefunktion eller snavset bund i ovnen	Der henvises til "vedligeholdelse af mikroovnen", når de snavsede dele skal rengøres

Denne ovn er fabrikeret i overensstemmelse med CE-direktiverne for radioforstyrrelser og lavvoltage-sikkerhed og er bygget så den lever op til de gældende sikkerhedskrav.

Der tages forbehold for tekniske ændringer uden forudgående varsel.



Ifølge direktivet om affald af elektrisk og elektronisk udstyr (WEEE) skal denne slags affald indsamles og behandles separat. Hvis det fremover bliver nødvendigt at kassere dette produkt, bedes du sørge for, at det IKKE kommer i dagrenovationen. Produktet skal i stedet sendes til nærmeste WEEE-opsamlingssted.